

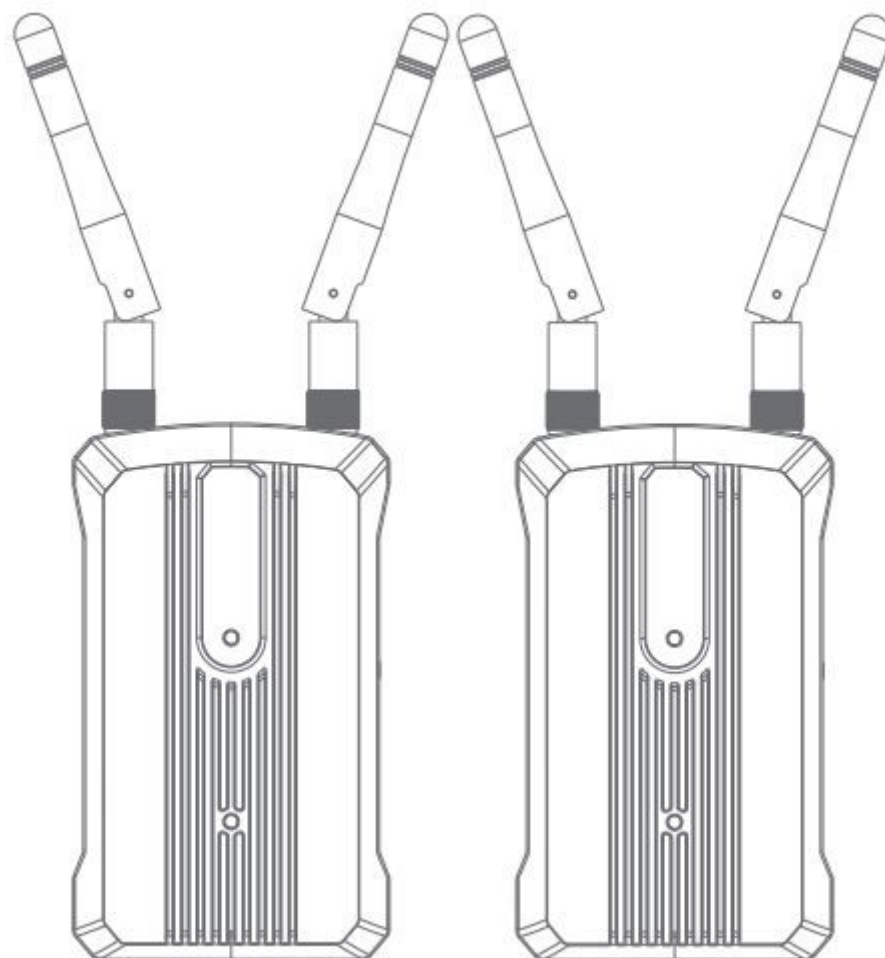


MARS 300

Návod k použití

POPIS

Duální bezdrátový přenosový HDMI systém pro HD video s dosahem přes 90 m.



OBSAH BALENÍ

Vysílač	x1
Přijímač	x1
Anténa	x5
Stručný průvodce	x1
Hot Shoe úchyt	x1
Montážní šroub	x1
DC napájecí adaptér	x1

POPIS FUNKCÍ

Párování

Dlouze podržte stisknuté tlačítko párování a jakmile začne indikátor blikat červeně, vysílač a přijímač vstoupí do párovacího režimu. Pokud párování proběhne úspěšně a video je přijato, indikátor videa začne svítit žlutě a indikátor spojení změní barvu na zelenou.

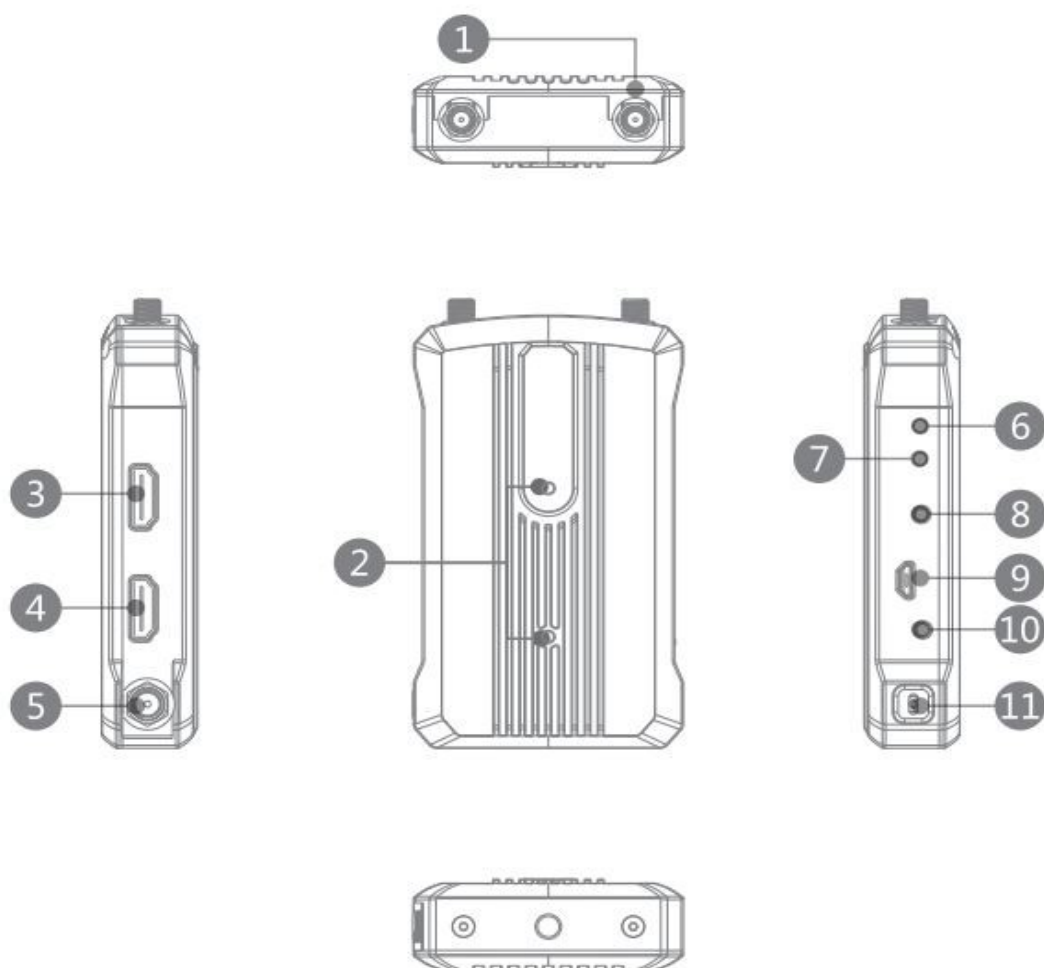
Výběr kanálu

Pro přepnutí kanálu dvakrát klikněte na tlačítko výběru kanálu.

OSD funkce

Dlouze stiskněte tlačítko kanálu/OSD na přijímači pro vyvolání OSD (on-screen-display) a na výstupu budou zobrazeny informace o parametrech a verzi. Stisknete-li tlačítko ještě jednou, nebo po 10s nečinnosti, OSD opět zmizí.

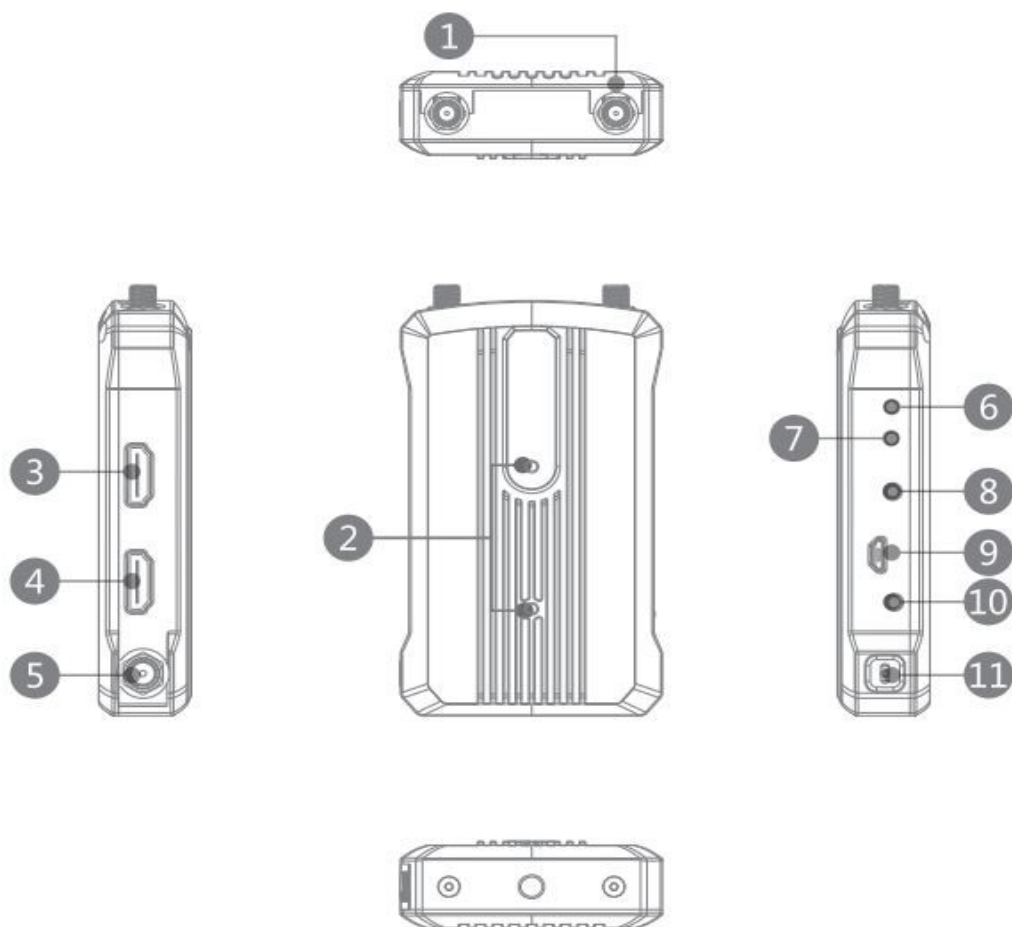
OVLÁDACÍ PRVKY



VYSÍLAČ

- ① konektory antén
- ② zesílená montážní plocha
- ③ HDMI výstup (smyčka)
- ④ HDMI vstup
- ⑤ konektor napájení DC
- ⑥ indikátor video signálu
- ⑦ indikátor spojení
- ⑧ výběr kanálu
- ⑨ USB konektor pro aktualizace
- ⑩ párovací tlačítko
- ⑪ vypínač

OVLÁDACÍ PRVKY



■ PŘIJÍMAČ

- ① konektory antén
- ② zesílená montážní plocha
- ③ HDMI výstup 1
- ④ HDMI výstup 2
- ⑤ konektor napájení DC
- ⑥ indikátor video signálu
- ⑦ indikátor spojení
- ⑧ výběr kanálu
- ⑨ USB konektor pro aktualizace
- ⑩ párovací tlačítko
- ⑪ vypínač

POPIS STAVU

Indikátor připojení

STAV SPOJENÍ	odpojeno	párování	spojeno	slabé spojení
BARVA	červená	červená	zelená	žlutá
STAV	pomalu blikající	rychle blikající	svítící trvale	pomalu blikající

Video indikátor

STAV SPOJENÍ	spojeno	odpojeno
BARVA	žlutá	---
STAV	svítící trvale	zhasnuto

TECHNICKÉ PARAMETRY

Vysílač (Tx)

Rozhraní	vstup HDMI (typ A, samice) HDMI výstup (typ A, samice) 2x anténa (RP-SMA, samec) DC vstup napájení, Micro USB
Napájení	6-16 V DC
Spotřeba	<6 W
Hmotnost	186 g
Rozměry	105x62x22 mm bez externích antén a baterie
Vstupní video	480p60, 576p50, 720p50/60 1080i50/60, 1080p30/50/60
Výstupní video	/
Frekvence	5 Ghz
Vysílací výkon	17 dBm
Citlivost	/
Latence přenosu	--- méně než 0,1 s

Přijímač (Rx)

výstup HDMI 1 (typ A, samice) výstup HDMI 2 (typ A, samice) 2x anténa (RP-SMA, samec) DC vstup napájení, Micro USB
6-16 V DC
<6 W
186 g
105x62x28 mm bez externích antén a baterie
/
480p60, 576p50, 720p50/60 1080i50/60, 1080p30/50/60
5 Ghz
/
-80 dBm

ČASTO KLADENÉ OTÁZKY

PROBLÉM SE ZOBRAZENÍM

1. Zkontrolujte napájení vysílače i přijímače, zda je funkční externí zdroj správně připojen, či zda je dostatečně nabitá baterie správně vložena do bateriového portu.
2. Zkontrolujte, zda jsou na vysílači i přijímači správně nainstalovány antény.
3. Zkontrolujte, zda použitý HDMI kabel je funkční a je správně připojen.
4. Ověřte, zda je vstupní video signál kompatibilní s tímto produktem.

NÍZKÁ KVALITA OBRAZU

1. Zkontrolujte, zda je kabel HDMI (IN/OUT) pevně připojen.
2. Ujistěte se, že jsou vysílač a přijímač nainstalovány nejméně 1,5 m nad zemí.
3. Zkontrolujte stav síly signálu. Pokud začne indikátor spojení pomalu žlutě blikat, znamená to, že síla signálu je velmi slabá. V takovém případě změňte kanál nebo zkráťte vzdálenost mezi zařízeními.



© 2020

SYNTEX Praha s.r.o.
Michelská 291/21
140 00 Praha 4 – Michle
tel.: 241 482 662
info@syntex.cz
syntex.cz