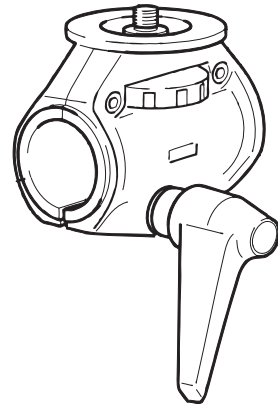




**Manfrotto**



**INSTRUCTIONS**

**840**

An additional camera mount is available for the Mini Salon (840). It is supplied with a 3/8" mounting screw and can be fitted to either end of the horizontal cross arm.

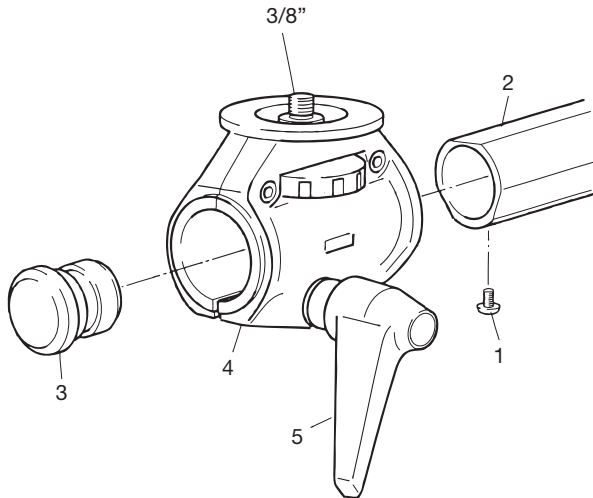
**To Mount it on the Mini Salon:**

1. Unscrew screw "1" from one end of the horizontal cross arm "2" of the Mini Salon
2. Remove cap "3".
3. Loosen the handle "5" and slide the camera mount "4" onto the arm "2"
4. Replace the cap "3" and secure it with screw "1"
5. Position the camera mount as required and lock it using handle "5".

Il Portamacchina supplementare è un accessorio del Mini Salon (840). È dotato di una vite di fissaggio da 3/8" e può essere montato alle due estremità del braccio orizzontale.

**Per fissarlo al Mini Salon procedere nel seguente modo:**

1. Svitare la vite "1" sul lato destro o sinistro del braccio Portamacchina "2" del Mini Salon
2. Togliere il tappo "3"
3. Allentare la leva a ripresa "5" ed inserire il Portamacchina supplementare "4" nel braccio "2"
4. Montare il tappo "3" e fermarlo con la vite "1"
5. Ruotare nella posizione desiderata il Portamacchina supplementare e bloccarlo con la leva a ripresa "5"



Es ist ein zusätzlicher Kameraträger (840) erhältlich.

Er wird geliefert mit einer 3/8" Schraube und kann an jedem Ende des Armes angebracht werden.

Un support appareil supplémentaire est disponible pour le Mini Salon (840).

Il est équipé d'une vis de fixation 3/8" et peut être fixé sur une des deux parties du bras horizontal.

**Montage am Mini Salon:**

1. Schraube "1" an einem der Enden des waagrechten Armes herausdrehen
2. Deckel "3" abnehmen.
3. Griff "5" lockern und den Kameraträger auf den Arm aufchieben "2".
4. Deckel "3" wieder anbringen und mit der Schraube "1" sichern.
5. Kameraträger dorthin schieben, wo gewünscht und mit dem Griff "5" blockieren.

**Montage du support sur le Mini Salon:**

1. Desserrez la vis "1" d'une des deux extrémités du bras horizontal "2" du Mini Salon.
2. Enlevez le bouchon "3"
3. Desserrez la poignée "5" et faites coulisser le support "4" sur le bras "2"
4. Repositionnez le bouchon "3" et remettez la vis "1".
5. Positionnez le support appareil comme désiré et serrez-le en utilisant la poignée "5".

Se puede adquirir un soporte portacámara (840) adicional para el Mini Salon.

Se sirve con un tornillo 3/8" y se adapta a cualquier extremo del brazo horizontal.

**Para montarlo an el Mini Salon:**

1. Desenrosque la tuerca "1" de uno de los extremos del brazo horizontal "2".
2. Retire la tapa "3".
3. Afloje la maneta "5" y deslice al portacámara "4" por al brazo "2"
4. Vuelva a poner la tapa "3" y asegúrela con el tornillo "1"
5. Situe el portocámara donde quiera y fíjelo con la maneta "5".