

DV 12 SB

Fluid Head

Fluidkopf

Manual / Benutzerinformation



sachtler

© by sachtler[®]. Alle Rechte vorbehalten / All rights reserved

Originalbetriebsanleitung/Original User Manual

Version: 5

Ausgabedatum / Issue date: 06/18

Bestellnr. / Order no.: sko11t220A



We want you to receive
Sachtler products that are
always state of the art.

Wir wollen, dass Ihre
Sachtler Produkte immer auf
dem aktuellsten Stand sind.

Therefore we reserve the
right to make changes
based on technical
advances.

Deswegen behalten wir uns
technische Änderungen vor.

sachtler[®]

Vitec Group

www.vitecgroup.com

E- Homepage: <http://www.sachtler.com>

Table of contents

1	Safety instructions/General information	1
2	Operating elements.....	2
3	Operation	2
3.1	Intended use	2
3.2	Moving of the pan bar	3
3.3	Levelling of the fluid head.....	3
3.4	Mounting of the camera and/or plate.....	4
3.5	Counterbalancing of the camera	4
3.6	Setting of the damping	5
3.7	Brakes	6
3.8	Change of the battery	6
3.9	Transport setting of damping, counterbalance and brakes	6
4	Technical Data	7
5	Accessories.....	8
5.1	Camera plates.....	8
5.2	Pan bars.....	8
6	Inspection and Cleaning	8
7	Warranty.....	9

Inhaltsverzeichnis

1	Sicherheitshinweise/Grundlegende Hinweise.....	11
2	Bedienelemente	12
3	Betrieb.....	12
3.1	Bestimmungsgemäße Verwendung.....	12
3.2	Schwenkarmverstellung.....	12
3.3	Nivellieren des Fluidkopfes.....	13
3.4	Entnehmen und Einsetzen der Kamera(platte)	13
3.5	Einstellen der Kamerabalance	14
3.6	Einstellen der Dämpfung.....	15
3.7	Bremsen.....	16
3.8	Austausch der Batterie	16
3.9	Transportstellung von Dämpfung, Gewichtsausgleich und Bremsen	16
4	Technische Daten	17
5	Zubehör.....	17
5.1	Kameraplatten.....	17
5.2	Schwenkarme	18
6	Inspektion und Pflege	18
7	Gewährleistung	19

EC - Declaration of Conformity EG - Konformitätserklärung

Here we declare that this product complies with the requirements of the applied directives, standards and regulations for safety and health, if used for its intended application.

This declaration becomes invalid, if any changes have been made without our agreement.

Hiermit erklären wir, dass das hier genannte Produkt aufgrund seiner Bauart in der von uns in Verkehr gebrachten Ausführung den Sicherheits- und Gesundheitsanforderungen der zugrundeliegenden hier genannten EG - Richtlinien und der genannten Normen entspricht.

Bei einer nicht mit uns abgestimmten Änderung an diesem Produkt verliert diese Erklärung ihre Gültigkeit.



sachtler

Product / Produkt:

DV 12 SB

Components / Komponenten:

Code number (s) / Codenummer(n): 1205

Year of first manufacturing / Ab 2009

Baujahr: EC – Directives: 2014/30/EU

EG – Richtlinien:

**Electromagnetic Compatibility /
Elektromagnetische Verträglichkeit**

Standards and Regulations:

EN 55103-1:2006-07

Normen und Vorschriften:

EN 55103-2:2006-07

Inspector / Prüfstelle:

Vitec Production Solutions

Date of Inspection / Prüfdatum:

2010-06

Eching, 08.11.2012

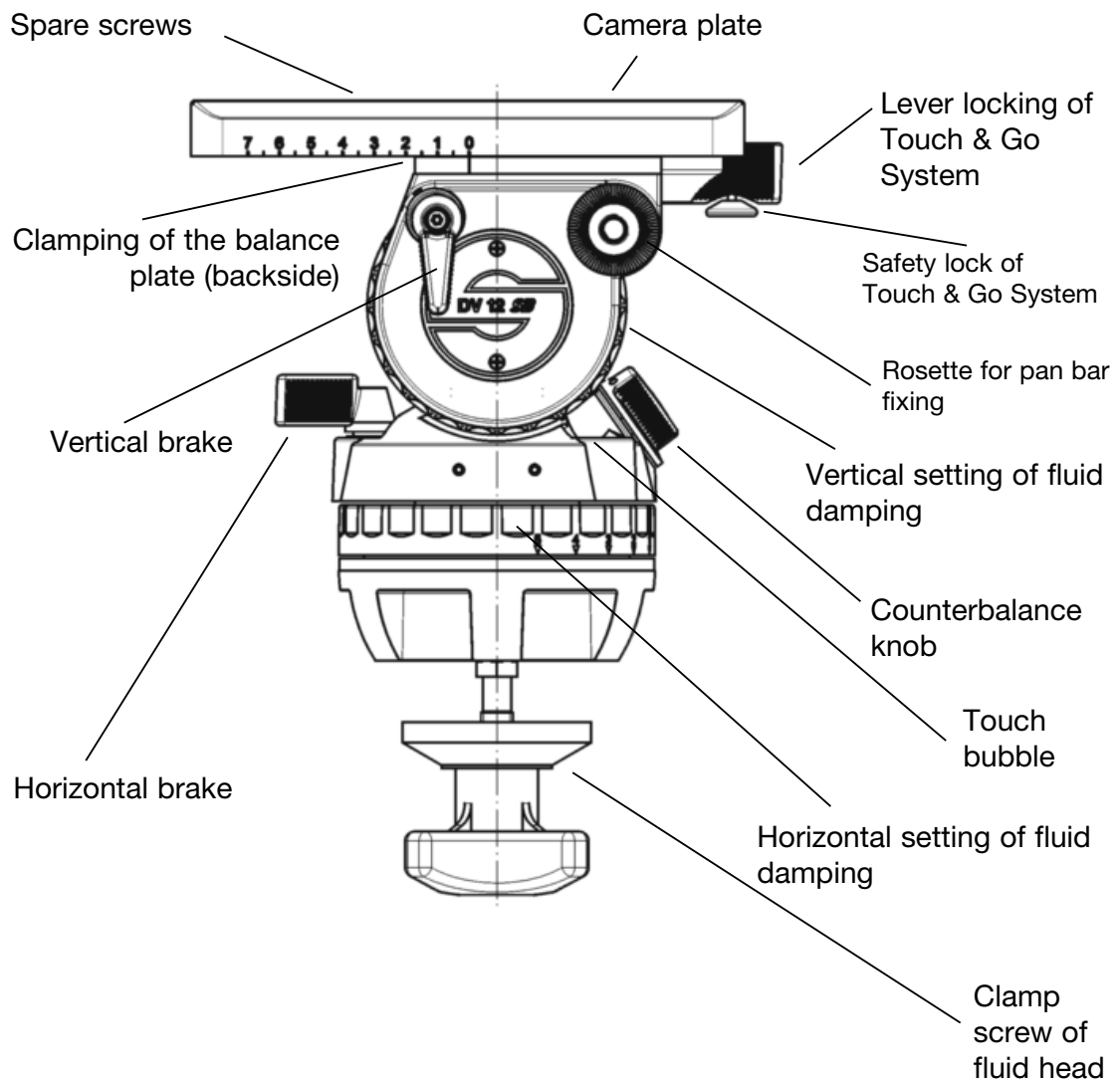
Alan Platt
R&D Director



1 Safety instructions / General information

- > *Before using the fluid head read the manual.*
- > *Before mounting the fluid head on the tripod, check if the tripod has a safe standing and if the tripod leg extensions are clamped.*
- > *Before releasing the clamping screw on the fluid head (with a mounted camera), the tripod must be secured against fall over.*
- > *Before releasing the vertical brake (at a non balanced camera set up) or the clamping of the camera-/balance plate the camera must be secured against sudden movement, otherwise there may be a danger of finger trapping.*
- > *During camera tilt movements with extreme tilt angles there may be a danger of finger trapping between top-/balance plate and housing for users and third persons.*

2 Operating elements



3 Operation

3.1 Intended use

This fluidhead was developed to enable pan-and tilt movements of cameras. The maximum payload is specified in chapter 4.

3.2 Moving of the pan bar

Open the black clamping lever of the pan bar and move the pan bar into the desired position. Close the clamping lever of the pan bar. During transportation the pan bar can be moved next to the tripod legs.

Caution: Open the clamping lever of the pan bar far enough. The teeth of the pan bar clamp should not clatter while moving the pan bar. However, a plastic protector prevents against wear of the metal toothed ring. Make sure that the teeth interleave with each other when closing the clamping lever of the pan bar.

Use of the enclosed pan bar on the left side of the fluid head is also possible. For this it is advisable to relocate the clamp on the pan bar. The pan bar has to be removed from the head and the black plastic cap on its top should be opened and removed with a coin or screw driver. The toothed clamp should be removed and relocated. The plastic cap needs to be tightened again.

3.3 Levelling of the fluid head

Apply the vertical brake and hold the camera with one hand. Open the clamping screw of the fluid head and move the head in such a way, that the bubble moves into the level's black circle. Tighten the clamping screw firmly.

Touch Bubble

The DV 12 SB a self illuminating Touch Bubble which allows easy levelling even under unfavourable lighting conditions.

The illumination is activated by strong tapping on the bubble. The bubble will light up to 20 seconds.

3.4 Mounting of the camera and/or plate

The DV 12 SB is delivered with the Touch & Go camera quick locking system.

- > Apply the horizontal and vertical brake.
- > Hold the camera and/or plate with one hand.
- > Grasp the locking lever with your thumb and index finger and pull down the red safety button.
- > Move the locking lever as far as possible to the left and take out the camera and/or plate.
- > Attach the camera plate to the camera (see also chapter 5.1) around the camera's centre of gravity.
- > By mounting the camera and/or plate again it will lock automatically and the locking lever will snap back audibly into its initial position.

3.5 Counterbalancing of the camera

- > Before adjusting the counterbalance of the camera, the center of gravity of the camera must be centered precisely over the axis of the fluid head.
- > Lock the vertical brake, adjust the vertical setting of the fluid damping to "0" and adjust the knob for the counterbalance setting also to "1".
- > Secure the camera with one hand and open the vertical brake.
- > Should the camera be front or back heavy open the lock of the cameraplate/balanceplate (undo red wing screw slightly on the side of the fluid head; keep the camera secured with one hand).

Centre the camera weight and compensate for a backheavy setup by sliding the cameraplate/balanceplate forwards and for a frontheavy setup by sliding backwards. The camera should remain in the horizontal position.

- > Lock the cameraplate/balanceplate by turning the red wing screw clockwise and tighten it.
- > If you can't manage to centre the camera correctly, please read paragraph 5.1 "Camera plates".
- > The fluid head DV 12 SB is equipped with a twelve step counterbalance adjustment. Select the setting which compensates best with your camera set up. Adjusting the lower setting comes immediately effective. The adjustment of the higher setting becomes effective after passing the "0" level while tilting the fluid head.

3.6 Setting of the damping

The DV 12 SB is equipped with five damping levels horizontally and vertically and a zero setting.

By turning the vertical setting and the horizontal setting the desired level of the fluid damping is selected.

Turn the setting ring to "0" in order to switch off the damping completely.

Make sure that you always turn the setting to the next indexed position (arrow). Engage the retainer pins by slowly panning or tilting the camera.

ATTENTION: Panning or tilting the camera with settings between the indexed positions can damage the retainer pins and/or disks.

The different clamping levels can only be felt if the horizontal and vertical brakes are open.

If you set the setting rings on the same index number (e. g. "3") the degree of the horizontal and vertical damping is identical and thus enabling precise diagonal panning movements without jerks and vibrations.

3.7 Brakes

The horizontal brake applies the lock for the pan and the vertical brake for the tilt movement. Both brakes are vibrationless and can be used during shooting.

3.8 Change of the battery

The illumination is powered by one standard type button cell (CR 2032, 3 V) located in the battery holder, which can be opened with a sharp object such as a screwdriver.

Make sure to insert the new batteries according to the "plus" symbol as indicated in the covering plate.

The battery last for about 2000 illumination cycles.

3.9 Transport setting of damping, counterbalance and brakes

To ensure smooth operation of the setting rings for the damping over the long life time period of the fluid head, you should turn both setting rings from position "0" to maximum position, before and after the use of the fluid head.

Setting during transportation: the most important issue is to open both brakes - horizontal and vertical.

Counterbalance and damping should be set to maximum position.

4 Technical Data

Payload range:	1 kg to 15 kg (2 lb to 33 lb)
Balance plate:	70 mm, 2.8" sliding range
Grades of drag:	5 horizontally, vertically and 0
Tilt angle:	+ 90° / -75°
Temperature range:	-40°C (- 40°F) to 60°C (140°F)
Weight:	2.7 kg (6.0 lb)
Counterbalance:	12 steps
Max. load:	15 kg (26 lb)
Camera fitting:	Touch & Go plate 16 (#1064), 1/4" and 3/8" screws
Tripod fitting:	100 mm bowl
Pan bar:	one, DV 100 (#1075), diameter 18mm (0.7"), handle 32 mm (1.3"), length 450 mm (17.7")

5 Accessories

5.1 Camera plates

The fluid head DV 12 SB is delivered with the Touch & Go plate 16 (Code No. 1064). It comes with a 1/4" screw and 3/8" screw. Spare camera screws (1/4"/ 3/8") and a pin screw are stored in the balance plate. The pin screw fits in the center hole of the camera plate. Thus a pin/1/4" screw connection can be achieved if your camera requires this connection.

If your camera remains front- or back heavy after going through the necessary centring procedure (paragraph 3.5) you may solve this by using the C.O.G plate (Code No. 1063). This plate offers a removed position. The C.O.G. plate can be mounted to either the front or the back. It can not be operated with pin and 1/4" screw.

5.2 Pan bars

The DV 12 SB comes with a single pan bar. DV 100. There is a fixing for an additional pan bar on the fluid head. Please order code no. 1075 for 2nd pan bar. If you prefer telescopic pan bars, please order code no. 3470 (right pan bar) and 3471 (left pan bar), respectively.

6 Inspection and Cleaning

Clean the fluid head regularly using a soft cloth and mild detergent.

7 Warranty

Warranty expires if:

-> *the fluid head was operated improperly or not in line with the specified technical data, or*

-> *the head housing was opened by unauthorised personnel.*

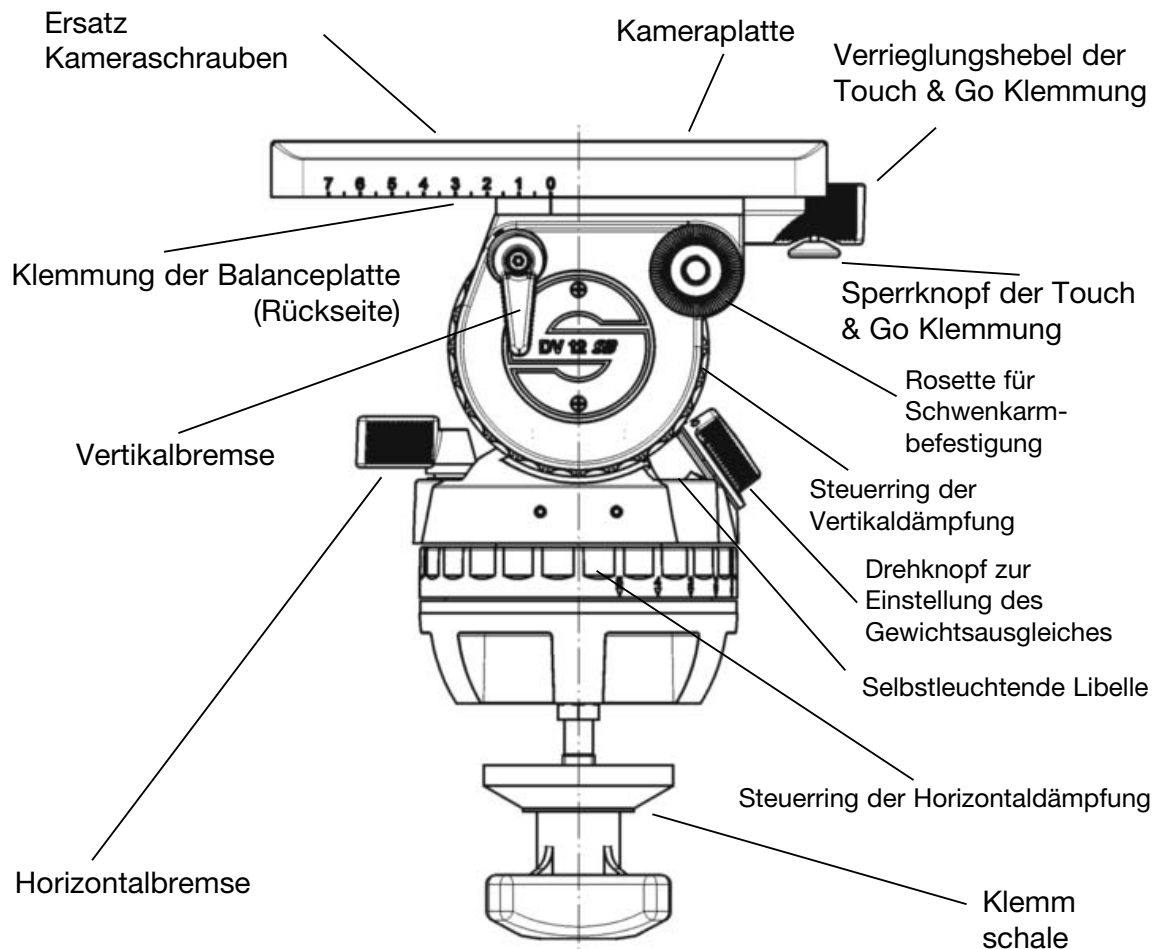
We reserve the right to make changes based on technical advances.

Please register at www.sachtler.com for an extended warranty period.

1 Sicherheitshinweise/Grundlegende Hinweise

- > *Vor Benutzung des Fluidkopfes muß die Benutzerinformation gelesen werden.*
- > *Vor Montage des Fluidkopfes auf ein Stativ muß das Stativ auf sicheren Stand und die Stativbeinauszüge auf sichere Klemmung überprüft werden.*
- > *Vor Lösen der Klemmschale, muß das Stativ bei aufgesetzter Kamera gegen Umkippen gesichert werden.*
- > *Vor Lösen der Vertikalbremse (bei noch nicht eingestellter Kamerabalance) oder der Klemmung der Kamera-/Balanceplatte muß die Kamera gegen plötzliche Bewegung gesichert sein, da sonst die Gefahr des Fingereinklemmens besteht.*
- > *Bei Kameraschwenks mit extremen Neigewinkeln besteht für den Bediener oder Dritte die Gefahr sich die Finger zwischen Top-/Balanceplatte und Gehäuse zu klemmen.*

2 Bedienelemente



3 Betrieb

3.1 Bestimmungsgemäße Verwendung

Der Fluidkopf wurde für Schwenk- und Neigebewegungen von Kameras entwickelt. Die maximale Traglast ist in Kapitel 4 spezifiziert.

3.2 Schwenkarmverstellung

Lösen Sie den schwarzen Klemmhebel des Schwenkarms und bringen Sie den Schwenkarm in die gewünschte Position. Schließen Sie den Klemmhebel des Schwenkarms.

Für den Transport kann der Schwenkarm an die Stativbeine geschwenkt werden.

Achtung: Lösen Sie den Klemmhebel des Schwenkarms weit genug. Die Zahnkränze der Schwenkarmanlenkung sollten beim Verstellen kein Rattern verursachen. Ein Plastikzahnkranz schützt vor Verschleiß der Metallzahnkränze. Achten Sie darauf, daß beim Klemmen des Schwenkarms die Verzahnungen bündig ineinander greifen.

Wollen Sie den mitgelieferten Schwenkarm auf der linken Seite des Fluidkopfes anbringen, so kann das Klemmstück mit Klemmhebel, welches zur Anlenkung an den Fluidkopf dient, versetzt werden. Dazu den Schwenkarm vom Fluidkopf abschrauben, schwarze Plastikkappe mit Hilfe einer Münze oder eines Schraubendrehers lösen und entfernen; Klemmstück abnehmen, umsetzen, Plastikkappe wieder einschrauben und festziehen.

3.3 Nivellieren des Fluidkopfes

Schließen Sie die Vertikalbremse und sichern Sie die Kamera mit einer Hand.

Lösen Sie die Klemmschale des Fluidkopfes und richten Sie den Kopf so aus, daß die Luftblase der Libelle im schwarzen Kreis steht. Klemmschale danach festziehen.

Beleuchtete Wasserwaage (Libelle)

Der DV 12 SB verfügt über eine selbstleuchtende Libelle, um auch bei ungünstigen Lichtverhältnissen leicht Nivellieren zu können.

Durch kräftiges Antippen der Libelle wird die Beleuchtung aktiviert. Die Libelle leuchtet ca. 20 Sekunden.

3.4 Entnehmen und Einsetzen der Kamera(platte)

Der Fluidkopf DV 12 SB ist mit einem Touch & Go Kamera-Schnellverschluß ausgestattet.

- > Schließen Sie Horizontal- und Vertikalbremse.
- > Fassen Sie die Kamera(platte) mit der einen Hand.
- > Verriegelungshebel mit Daumen und Zeigefinger der anderen Hand greifen und den roten runden Sperrknopf nach unten ziehen.
- > Verriegelungshebel bis zum linken Anschlag drücken und dabei Kamera(platte) entnehmen.
- > Befestigen Sie die Kameraplatte ungefähr im Schwerpunkt der Kamera. Lesen Sie dazu auch Kapitel 5.1. Kameraplatten.
- > Beim Wiederaufsetzen der Kamera(platte) verriegelt sie sich automatisch und der Verriegelungshebel schnellt in die Ausgangsposition zurück (hörbares Einschnappen).

3.5 Einstellen der Kamerabalance

- > Zur Einstellung der Kamerabalance ist es notwendig, zuerst den Schwerpunkt der Kamera genau über dem Drehpunkt des Fluidkopfes zu zentrieren.
- > Aktivieren Sie die vertikale Bremse, stellen Sie den Steuerring der vertikalen Dämpfung auf Stellung "0" und wählen Sie am Drehschalter der Kamerabalance-einstellung ebenfalls die Stufe "1".
- > Sichern Sie die Kamera mit einer Hand und lösen Sie die vertikale Bremse.
- > Sollte die Kamera front- oder hecklastig sein, lösen Sie die Klemmung der Kameraplatte/Balanceplatte (rote Flügelschraube seitlich am Fluidkopf nach links drehen und leicht öffnen; Kamera dabei weiter mit einer Hand sichern) und zentrieren das Kameragewicht (Vorschieben bei Hecklastigkeit - Zurückschieben bei Frontlastigkeit). Die Kamera sollte horizontal stehenbleiben.

- > Klemmen Sie die Kameraplatte/Balanceplatte, indem Sie die rote Flügelschraube nach rechts drehen und schließen.
- > Falls es Ihnen nicht gelingt die Kamera zu zentrieren, lesen Sie bitte den Absatz 5.1 "Kameraplatten".
- > Der Fluidkopf DV 12 SB verfügt über einen zwölfstufigen Gewichtsausgleich. Wählen Sie die Stufe, die Ihre Kamera am besten balanciert.
Das Anwählen der niedrigeren Stufe wird sofort - bei jedem Schwenkwinkel - aktiv.
Das Anwählen der höheren Stufe wird erst aktiv, nachdem der Fluidkopf durch die Null-Lage geschwenkt wird.

3.6 Einstellen der Dämpfung

Der DV 12 SB verfügt horizontal und vertikal über je fünf Dämpfungsstufen und eine Nullstellung.

Durch Drehen an den Steuerringen wird die gewünschte Fluiddämpfung eingestellt. In der Nullstellung ist die Dämpfung völlig abgeschaltet.

Einstellung nur auf voller Raststellung. Durch einen ersten langsamen Schwenk rasten die Schaltstifte ein.

ACHTUNG: Bei Lastschwenks zwischen den Raststellungen können die Schaltstifte und/oder die Rastscheiben beschädigt werden.

Die verschiedenen Einstellungen sind nur bei geöffneter Horizontal- und Vertikalbremse spürbar.

Befinden sich die Steuerringe auf gleichem Index (z.B. „3“), so ist die Stärke der Horizontal- und Vertikaldämpfung genau gleich und damit sind saubere, ruckfreie Diagonalbewegungen möglich.

3.7 Bremsen

Die Horizontalbremse löst die Klemmung für horizontale und die Vertikalbremse für vertikale Schwenks. Beide Bremsen können während der Aufnahme vibrationsfrei betätigt werden.

3.8 Austausch der Batterie

Im Batteriefach (siehe Abb. Seite 1) befindet sich die handelsübliche Standard Knopfzelle vom Typ CR 2032, 3 V. Mit Hilfe eines spitzen Gegenstandes (Schraubenzieher o.ä.) öffnen Sie dieses Fach. Vergewissern Sie sich, daß die neuen Batterien entsprechend der „plus“ - Kennzeichnung des Batteriefaches eingelegt werden.

Eine Batterie reicht für ca. 2000 Beleuchtungsvorgänge.

3.9 Transportstellung von Dämpfung, Gewichtsausgleich und Bremsen

Um die Leichtgängigkeit der Steuerringe für die Dämpfung über die lange Lebensdauer eines Sachtler Fluidkopfes zu erhalten, sollten vor und nach dem Dreh beide Steuerringe von Stellung "0" bis zur maximalen Dämpfungsstufe durchgeschaltet werden.

Einstellungen während des Transports: das Wichtigste ist, beide Bremsen -horizontal und vertikal - zu lösen.

Gewichtsausgleich und Dämpfungen sollten jeweils auf maximaler Stufe eingestellt sein.

4 Technische Daten

Gewichtsausgleich:	1 kg bis 15 kg / 2 bis 33 lbs
Balanceplatte:	70 mm Verschiebebereich
Dämpfungsstufen:	je 5 horizontal, vertikal und 0
Neigebereich:	+ 90° / -75°
Temperaturbereich:	- 40°C bis 60°C
Eigengewicht:	2,7 kg
Gewichtsausgleich:	12 Stufen
Max. Last:	15 kg
Kameraanschluß:	Touch & Go Platte 16 (#1064) mit 1/4" und 3/8" Schrauben
Stativanschluß:	100 mm Halbkugel
Schwenkarm:	einer, DV 100 (#1075), Befestigungsdurchmesser 18 mm, Griffdurchmesser 32 mm, Länge 450 mm

5 Zubehör

5.1 Kameraplatten

Der Fluidkopf DV 12 SB wird mit der Touch & Go Platte 16 (Code Nr. 1064) geliefert.

Diese beinhaltet ein 1/4 Zoll Schraube und eine 3/8 Zoll Schraube. Ersatzkamaschrauben (1/4 Zoll und 3/8 Zoll) und eine Pin-Schraube befinden sich in der Balanceplatte. Die Pin-Schraube paßt in die mittlere Bohrung der Kameraplatte. So kann eine Pin/1/4 Zoll Verbindung hergestellt werden, falls dies für eine Kamera benötigt wird.

Sollte Ihre Kamera nach dem Einstellen der Kamerabalance (s. Punkt 3.5) immer noch stark heck- oder frontlastig sein, so kann die C.O.G Platte (Code Nr. 1063) Abhilfe schaffen. Bei dieser ist eine versetzte Position zur Kameraaufnahme möglich. Die COG Platte kann nicht mit der Pin-Schraube und er 1/4 Zoll Schraube genutzt werden.

5.2 Schwenkarme

Der DV 12 SB wird mit dem Schwenkarm DV 100 geliefert. Eine Aufnahme für einen weiteren Schwenkarm ist am Fluidkopf vorhanden. Die Bestell-Nr. für den zweiten Schwenkarm lautet 1075.

Wenn Sie ausziehbare Schwenkarme benutzen wollen, bestellen Sie bitte Code Nr. 3470 (rechter Schwenkarm) bzw. Code Nr. 3471 (linker Schwenkarm).

6 Inspektion und Pflege

Sachtler Fluidköpfe sollten gelegentlich mit fusselfreien Tüchern abgewischt werden, um Staubablagerung zu entfernen. Bei stärkerer Verschmutzung können Schmutzablagerungen mit einer weichen Bürste und mildem Reinigungsmittel entfernt werden. Eine Inspektion nach Intervallen ist für die Fluidköpfe nicht vorgesehen.

7 Gewährleistung

Der Gewährleistungsanspruch verfällt, wenn

- > *der Fluidkopf unsachgemäß und außerhalb der spezifizierten technischen Daten betrieben wurde oder*
- > *das Grundgehäuse von einer nicht autorisierten Service-Stelle geöffnet wurde.*

Änderungen, die dem technischen Fortschritt dienen, sind vorbehalten.

Bitte registrieren Sie sich unter www.sachtler.de, um einen erweiterten Gewährleistungszeitraum zu erhalten.

