



# **MARS 400**

**Návod k použití**

Děkujeme, že jste si zakoupili bezdrátovou sadu pro přenos HD videa Hollyland MARS 400. Tento produkt používá v současné době nejnovější druh kódování, dekódování a bezdrátové 5G přenosové technologie a může tak dosáhnout přenosu videa s velmi nízkou latencí. Přenáší signál na vzdálenost přes 122 m v přímé dohlednosti a podporuje video až do 1080P 60 Hz.

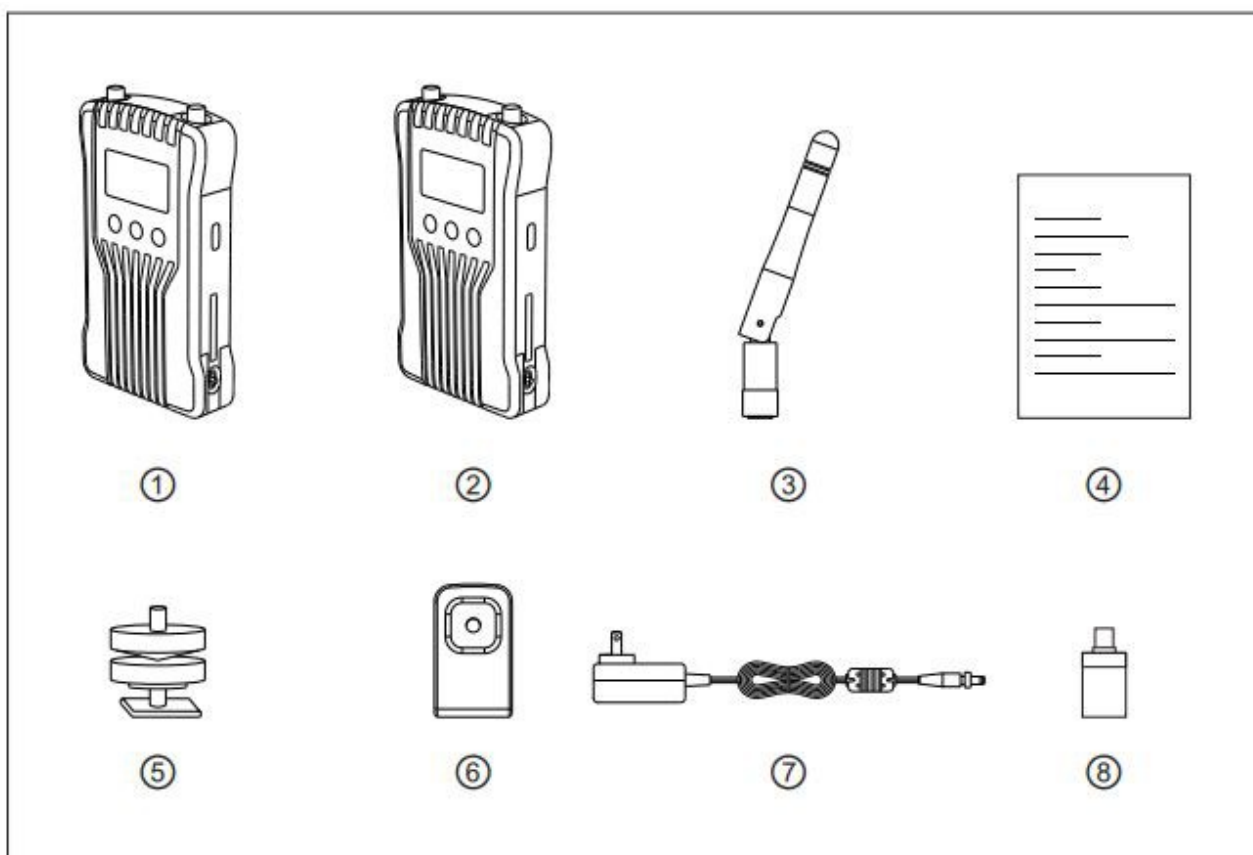
## **KLÍČOVÉ VLASTNOSTI**

- dosah až 122 m
- latence menší než 0,1 s
- vstup HDMI, výstup (smyčka) HDMI, duální výstup HDMI
- měnitelné baterie pro vysílač i přijímač
- napájení konektorem 6 ~ 16V DC
- 1 vysílač funguje s více přijímači
- inteligentní monitorování terminálu
- inteligentní volba kanálu
- aktualizace firmwaru přes USB
- OLED displej
- pevné a odolné kovové tělo

## **POUŽITÍ**

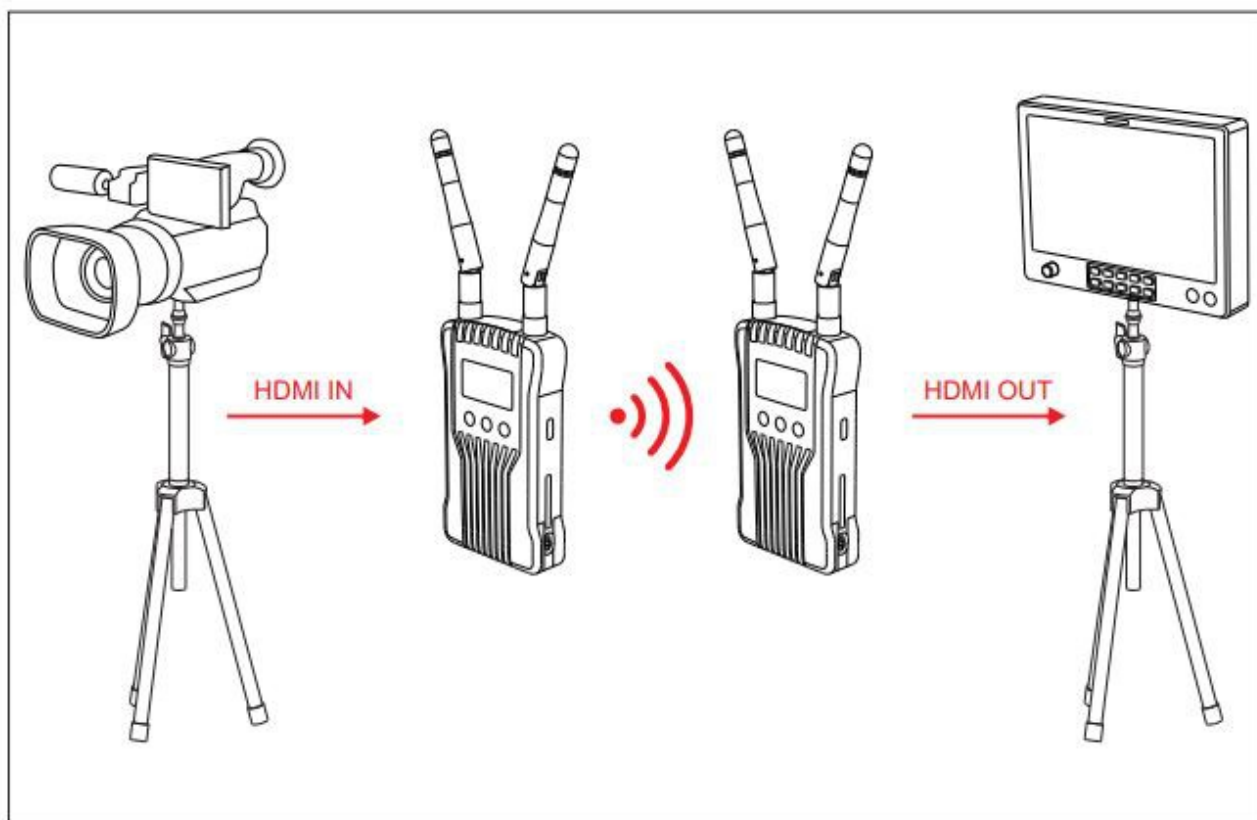
- filmová tvorba
- živé vysílání
- sportovní aktivity
- vzdělávání
- svatební obřady
- firemní akce

## OBSAH BALENÍ



① Vysílač	x1
② Přijímač	x1
③ Anténa	x5
④ Stručný průvodce	x1
⑤ Cold Shoe úchyt	x1
⑥ Rozšiřující příslušenství	x1
⑦ DC adaptér	x1
⑧ Redukce USB-C	x1

## STANDARDNÍ NASTAVENÍ

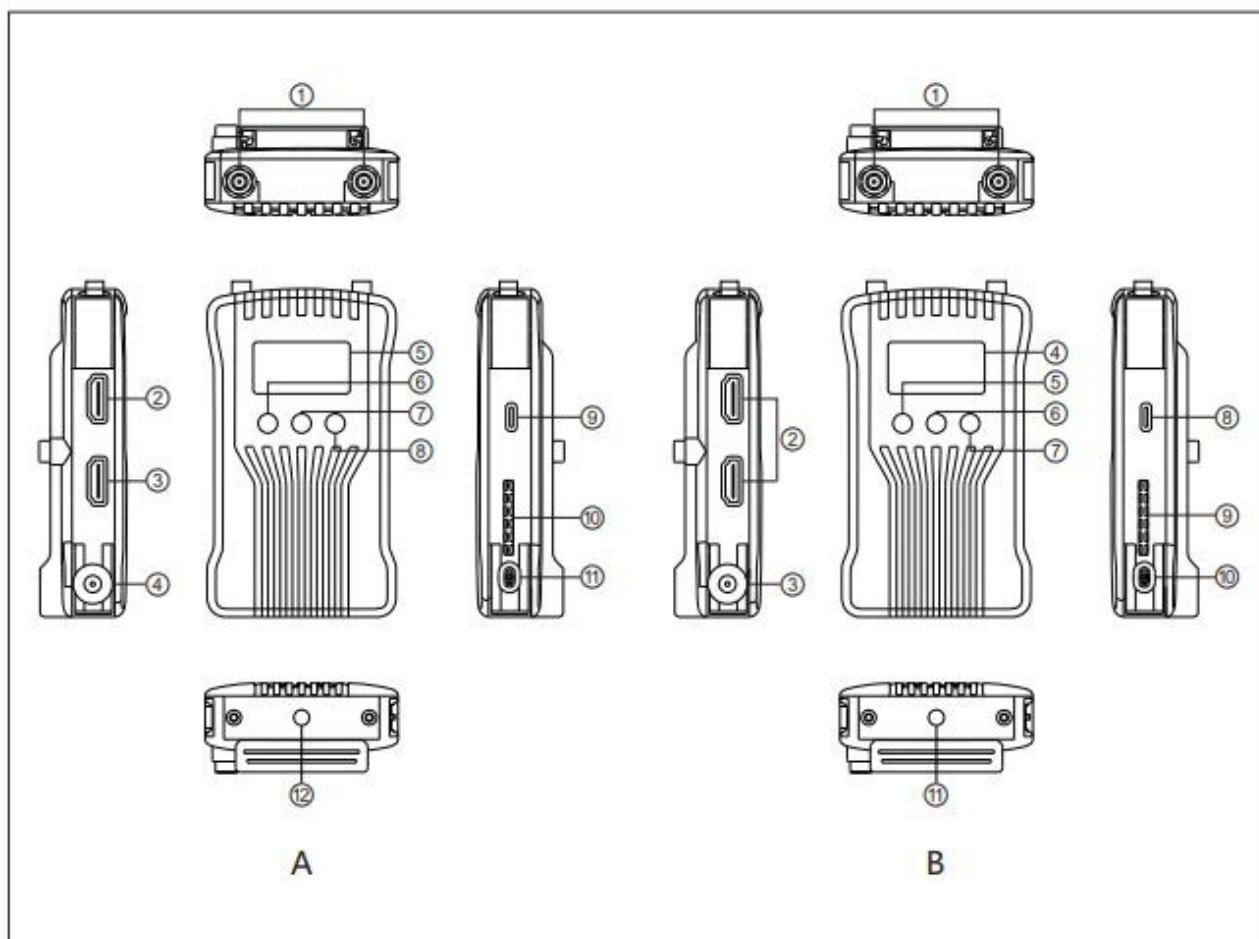


Tento bezdrátový systém pro přenos HD videa využívá nejnovější bezdrátové komunikační technologie a poskytuje tak přenos videa HD s velmi nízkou latencí.

Vysílač podporuje vstup HDMI a disponuje výstupem HDMI (smyčka), zatímco přijímač je vybaven dvojicí HDMI výstupů.

Systém je vybaven displeji s technologií OLED a podporuje inteligentní monitorování terminálů.

## OVLÁDACÍ PRVKY



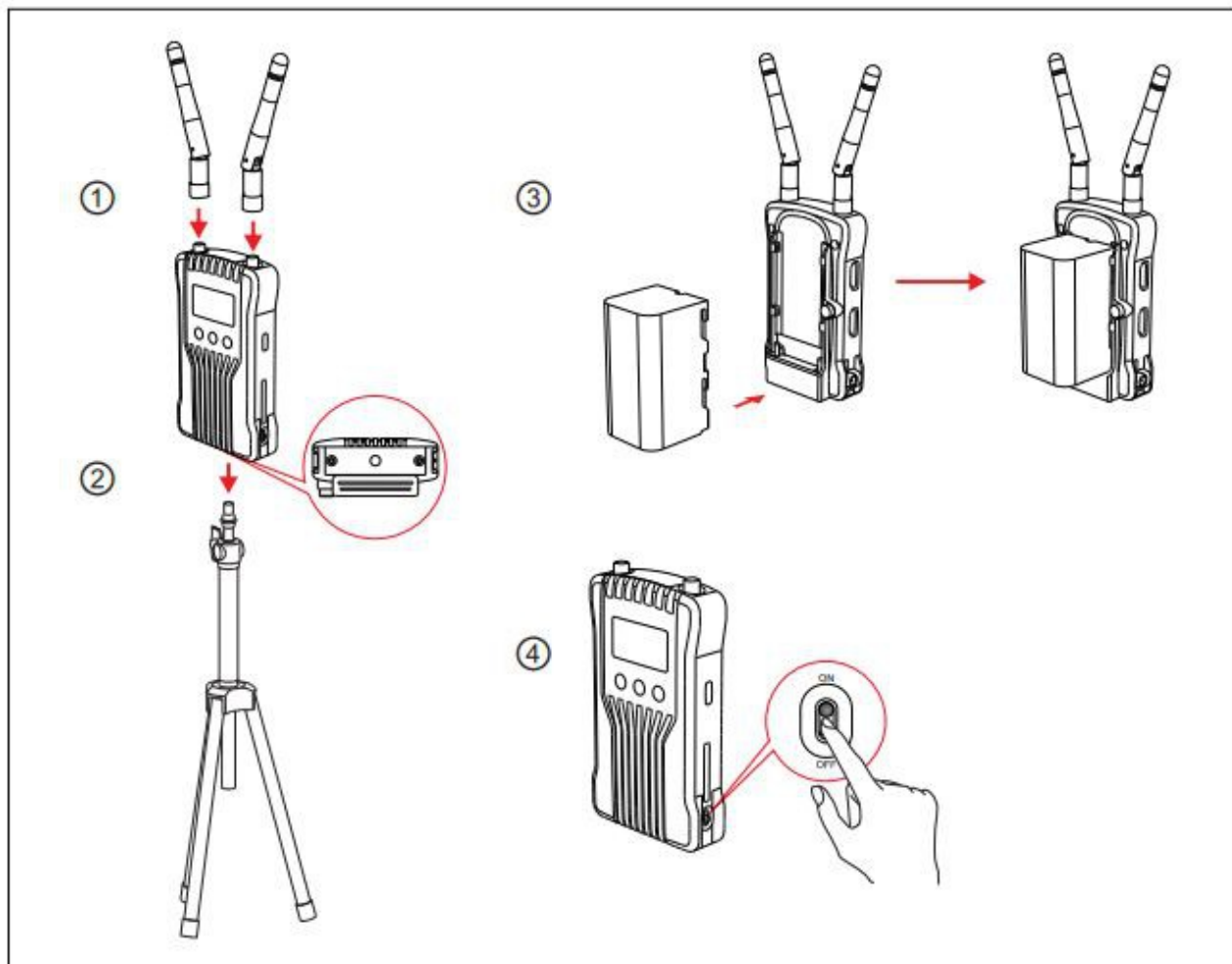
### VYSÍLAČ

- ① konektory antén
- ② HDMI vstup
- ③ HDMI výstup (smyčka)
- ④ konektor napájení DC
- ⑤ OLED displej
- ⑥ šipka pro pohyb dolů
- ⑦ OK, potvrzení
- ⑧ šipka pro pohyb nahoru
- ⑨ USB konektor pro aktualizace
- ⑩ výdech ventilátoru chladiče
- ⑪ vypínač
- ⑫ 1/4" montážní závit

### PŘIJÍMAČ

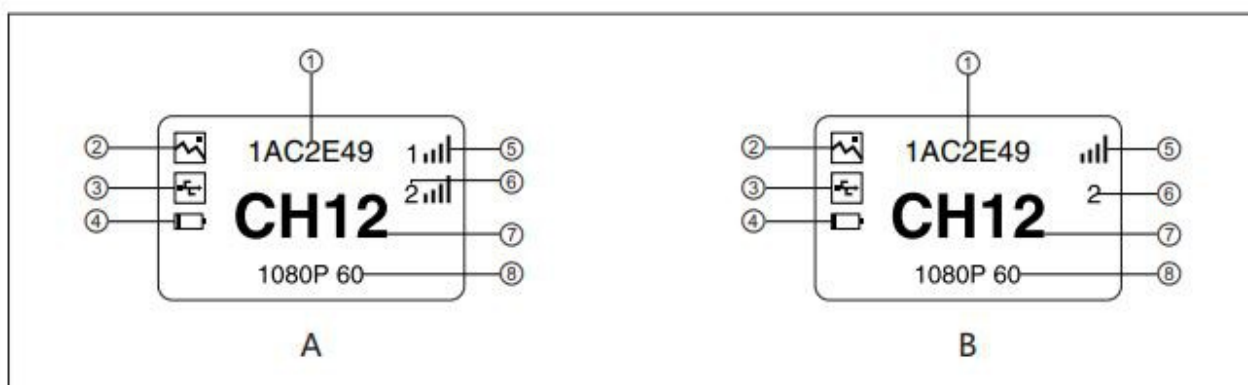
- ① konektory antén
- ② HDMI výstupy
- ③ konektor napájení DC
- ④ OLED displej
- ⑤ šipka pro pohyb dolů
- ⑥ OK, potvrzení
- ⑦ šipka pro pohyb nahoru
- ⑧ USB konektor pro aktualizace
- ⑨ výdech ventilátoru chladiče
- ⑩ vypínač
- ⑪ 1/4" montážní závit

## INSTALACE



- ① Nainstalujte antény podle obrázku
- ② Namontujte a upevněte vysílač a přijímač
- ③ Připojte se k napájení
- ④ Zapněte zařízení

## OLED DISPLEJ



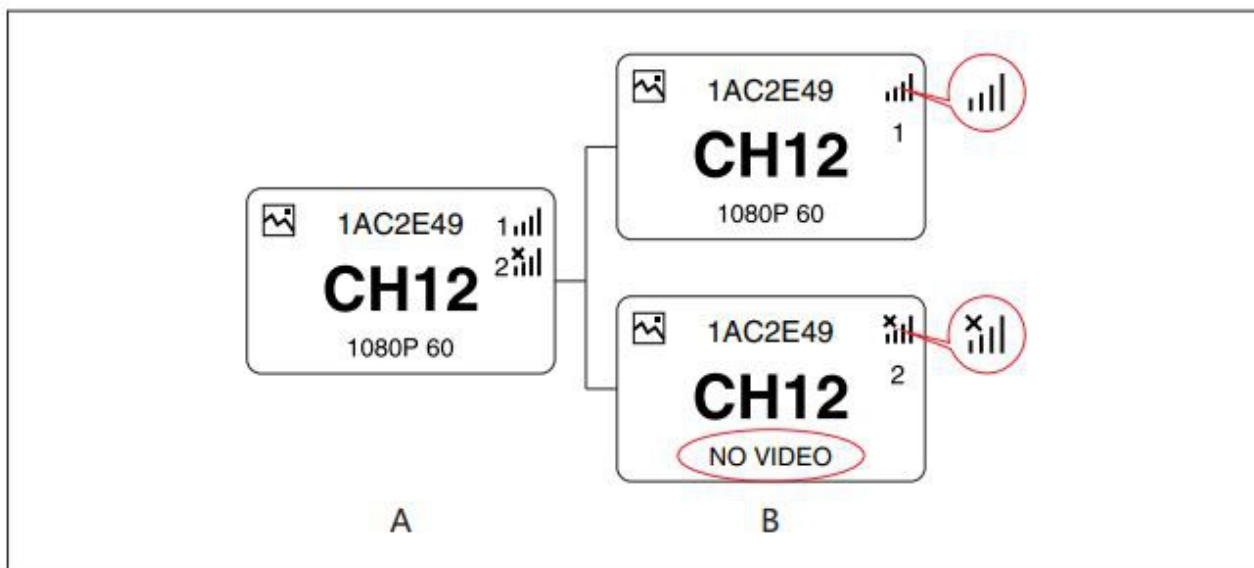
### VYSÍLAČ

- ① identifikace zařízení
- ② scénický režim
- ③ detekce USB zařízení
- ④ stav baterie
- ⑤ síla signálu
- ⑥ číslo přijímače
- ⑦ číslo kanálu
- ⑧ video formát

### PŘIJÍMAČ

- ① identifikace zařízení
- ② scénický režim
- ③ detekce USB zařízení
- ④ stav baterie
- ⑤ síla signálu
- ⑥ číslo přijímače
- ⑦ číslo kanálu
- ⑧ video formát

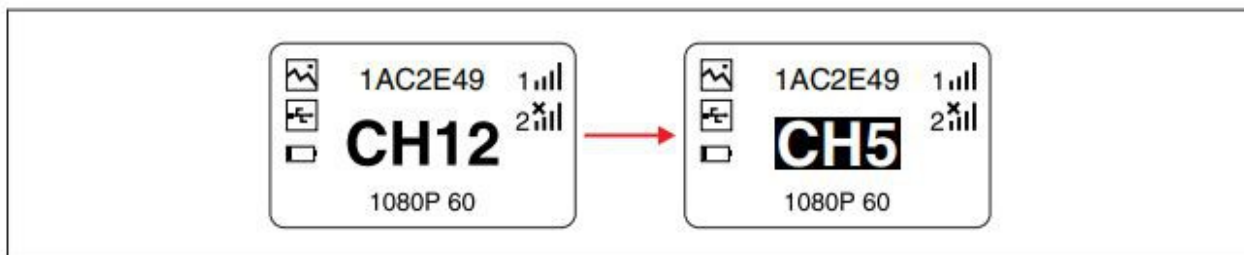
## POPIS STAVU



1. Jsou-li zařízení odpojena, nad ukazatelem síly signálu se objeví křížek „x“ na vysílači i na přijímači. Jak je patrné z obrázku, zařízení č. 1 je připojeno a zařízení č. 2 je odpojeno.
2. Pokud není detekován žádný vstup, na obrazovce se objeví informace „NO VIDEO“, jak je znázorněno na výše uvedeném diagramu. Jakmile je signál přítomen, objeví se popis video signálu.



## POPIS STAVU

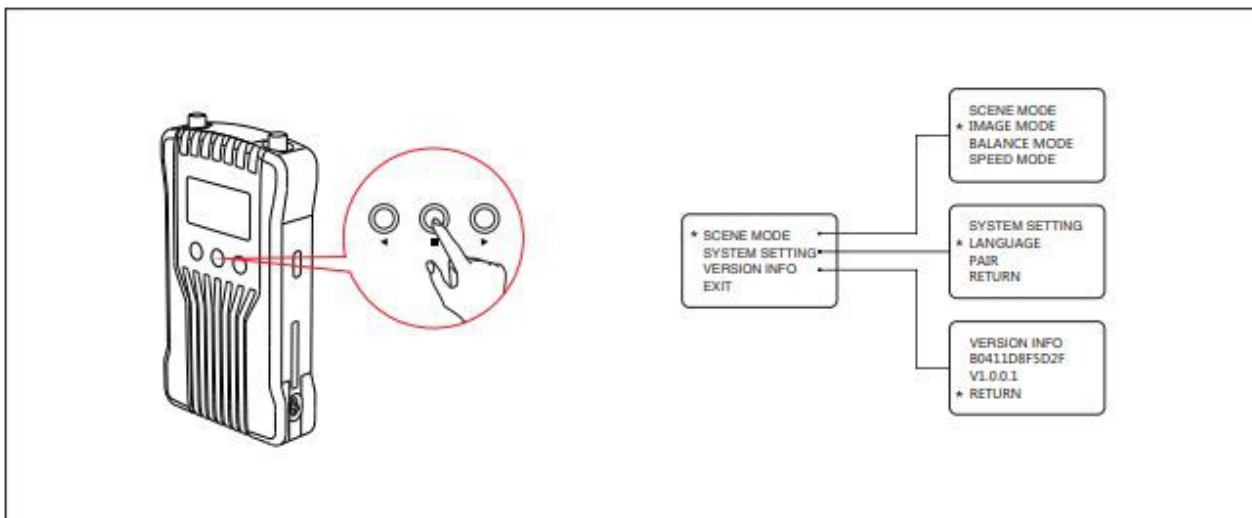


3. Černý a tučný text na bílém pozadí znamená, že se jedná o kanál DFS, zatímco bílý text na černém pozadí je kanálem bez DFS (Dynamic Frequency Selection).
4. Detekuje-li zařízení připojený USB disk, rozsvítí se na displeji příslušný piktogram.
5. Pokud je napětí příliš nízké, spustí se alarm nízké úrovně nabití baterie a ikona bude pomalu blikat.

## UPOZORNĚNÍ

- Pokud přijímač není připojen, nezobrazí číslo hotspotu.
- Když je přijímač zapnutý, číslo kanálu se nezobrazí dokud není přijímač spojen s vysílačem.

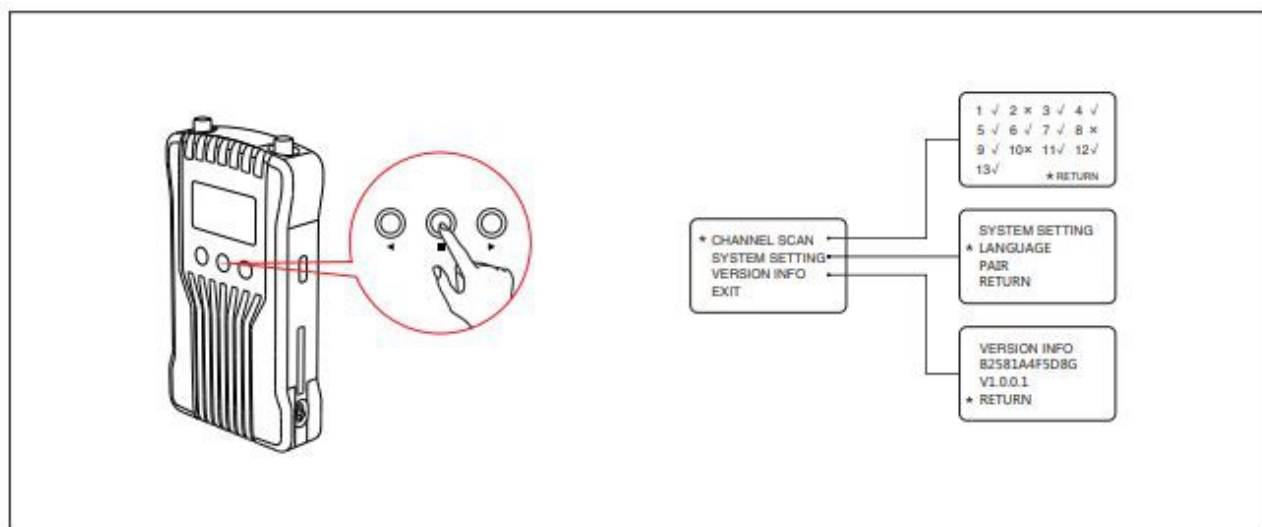
## RYCHLÝ PRŮVODCE



### VYSÍLAČ

1. Dlouhým stisknutím tlačítka „OK“ po dobu asi 3 sekund vstoupíte do nabídky MENU, která zahrnuje výběr scénického režimu, nastavení systému a informaci o verzi.
2. Vyberte „SCENE MODE“ a poté klikněte na tlačítko „OK“, můžete vybrat „IMAGE MODE“, „BALANCE MODE“ a „SPEED MODE“, tzn. zaměření spíše na kvalitu obrazu, vyvážené nastavení, nebo spíše na rychlost přenosu.
3. Vyberte „SYSTEM SETTINGS“ a poté kliknutím na tlačítko „OK“ můžete vybrat „LANGUAGE (výběr z jazyků čínština a angličtina)“, „PAIR“ (párování) a „RESET“.
4. Vybráním „VERSION INFO“ a poté kliknutím na tlačítko „OK“ zkontrolujte aktuální verzi firmwaru.

## RYCHLÝ PRŮVODCE



### PŘIJÍMAČ

1. Stiskněte tlačítko „OK“ po dobu asi 3 sekund a vstupte do nabídky MENU, která zahrnuje vyhledávání kanálů, nastavení systému a nformaci
2. Vyberte „CHANNEL SCAN“ a poté klikněte na tlačítko „OK“ a zařízení prohledá aktuální prostředí a zobrazí dostupné „✓“ a nedostupné „✗“ frekvence.
3. Vyberte „SYSTEM SETTINGS“, poté klikněte na tlačítko „OK“ a vyberte „LANGUAGE“ (k dispozici jazyky čínština a angličtina) „PAIR“ (párování) a „RESET“.
4. Vybráním „VERSION INFO“ a poté kliknutím na tlačítko „OK“ zkontrolujte aktuální verzi firmwaru.

# RYCHLÝ PRŮVODCE

## ZMĚNA KANÁLU

Stikněte tlačítko volby kanálu (šipky nahoru či dolů) na vysílači nebo přijímači změňte tak aktuální kanál. Stisknutím tlačítka OK vybraný kanál potvrdíte a poté se se kanály přijímače a vysílače automaticky synchronizují.

## AKTUALIZACE ZAŘÍZENÍ

1. Zkopírujte aktuální firmware na USB flash disk.
2. Vložte USB klíč do OTG převodníku a připojte jej s upgradovacím rozhraním USB-C na vysílači.
3. Resetujte zařízení a vstoupíte do rozhraní pro aktualizaci.
4. Jakmile je aktualizace dokončena, zobrazí se hlášení „Upgraded Successfully“ a zařízení bude od této chvíle aktualizované.

## UPOZORNĚNÍ

- USB flash disk by měl být naformátován v systému FAT32 nebo exFAT.

## INTELIGENTNÍ MONITOROVÁNÍ

### Instalace a použití v systému Android

1. Aplikace pod názvem „HollyView“ je k dispozici v obchodu Google Play.
2. možnost č. 1  
Naskenujte QR kód zařízení, aplikace bude automaticky připojena k přístroji. Vstupte do hlavního rozhraní, kde můžete sledovat video.

možnost č. 2

Zadejte identifikační číslo zařízení a připojte tak zařízení ručně, vstupte do hlavního rozhraní a můžete sledovat video.

### Instalace a použití v systému iOS

1. Aplikace pod názvem „HollyView“ je k dispozici v obchodu APP Astore.
2. dále použijte stejnou metodu, jako je popsána výše

## TECHNICKÉ PARAMETRY

	Vysílač (Tx)	Přijímač (Rx)
Rozhraní	vstup HDMI (typ A, samice) HDMI výstup (typ A, samice) 2x anténa (RP-SMA, samec) DC vstup napájení, USB-C;	výstup HDMI 1 (typ A, samice) výstup HDMI 2 (typ A, samice) 2x anténa (RP-SMA, samec) DC vstup napájení, USB-C;
Napájení	6-16 V DV	6-16 V DC
Spotřeba	<10 W	<10 W
Hmotnost	165 g	165 g
Rozměry	110x62x28 mm bez externích antén a baterie	110x62x28 mm bez externích antén a baterie
Vstupní video	480p60, 576p50, 720p50/60 1080i50/60, 1080p30/50/60	/
Výstupní video	/	480p60, 576p50, 720p50/60 1080i50/60, 1080p30/50/60
Frekvence	5 Ghz	5 Ghz
Modulace	OFDM	OFDM
Vysílací výkon	max. 21 dBm	/
Citlivost	/	-80 dBm
Latence přenosu	--- méně než 0,1 s	---
Šíře pásma	20 Mhz	20 MHz

# ČASTO KLADENÉ OTÁZKY

## PROBLÉM S PŘIPOJENÍM

1. Zkontrolujte a ujistěte se, že zdroje napájení fungují správně jak ve vysílači tak i v přijímači.
2. Pokud indikace stavu baterie zobrazuje vybitou baterii, vyměňte ji za nabitou.
3. Zkuste přejít na jiný kanál a znovu připojit zařízení.
4. Znovu spárujte zařízení.
5. Zkontrolujte, zda jsou antény na vysílači a přijímači správně nainstalovány

## PROBLÉM SE ZOBRAZENÍM

1. Zkontrolujte, zda je výstup zdroje videa správně připojen k HDMI kabelu.
2. Zkontrolujte, zda vysílač indikuje na displeji video formát. Pokud ne, zkontrolujte, zda kabel HDMI je správně připojen k vysílači.
3. Zkontrolujte, zda je výstupní video formát zdroje videa kompatibilní s tímto zařízením.

## PROBLÉM S PŘIPOJENÍM K APLIKACI

1. U systému Android se ujistěte, že jste vybrali kanál bez DFS.
2. Zkontrolujte počet zařízení v aplikaci. Jeden vysílač podporuje maximálně 1 přijímač a 4 monitorovací Android/iOS zařízení nebo 1 vysílač s 2 přijímači, ale bez monitorování aplikací.

## NÍZKÁ KVALITA OBRAZU

1. Nastavte v MENU „SCENE MODE“ na „IMAGE MODE“.
2. Zkontrolujte, zda je kabel HDMI (IN/OUT) pevně připojen.
3. Ujistěte se, že jsou vysílač a přijímač nainstalovány nejméně 1,5 m nad zemí.
4. Zkontrolujte stav síly signálu. Pokud má signál pouze 1 dílek, znamená to, že síla signálu je velmi slabá. V takovém případě změňte kanál nebo zkratěte vzdálenost mezi zařízeními.



© 2020

SYNTEX Praha s.r.o.  
Michelská 291/21  
140 00 Praha 4 – Michle  
tel.: 241 482 662  
info@syntex.cz  
syntex.cz